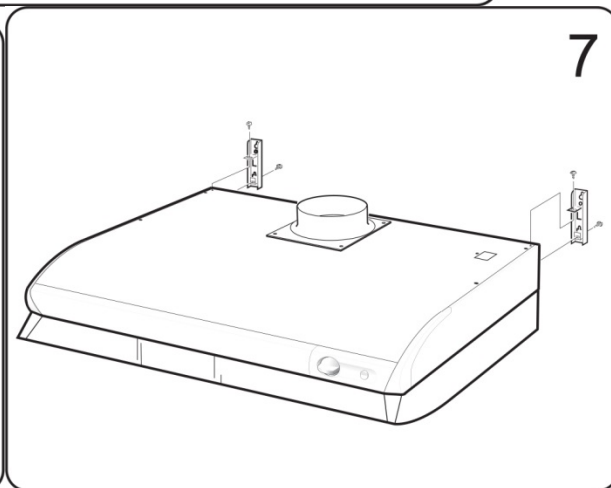
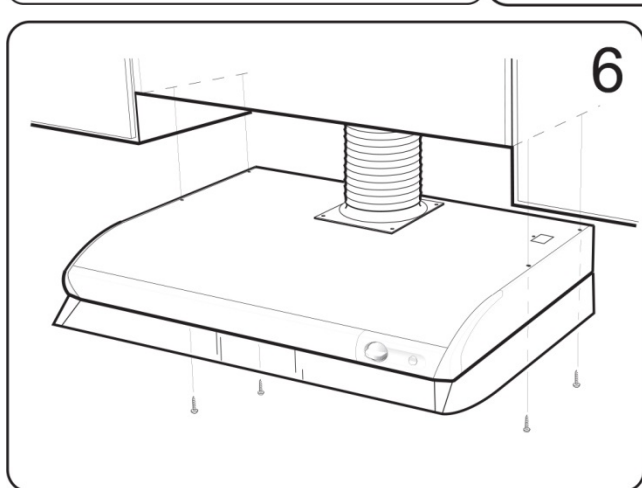
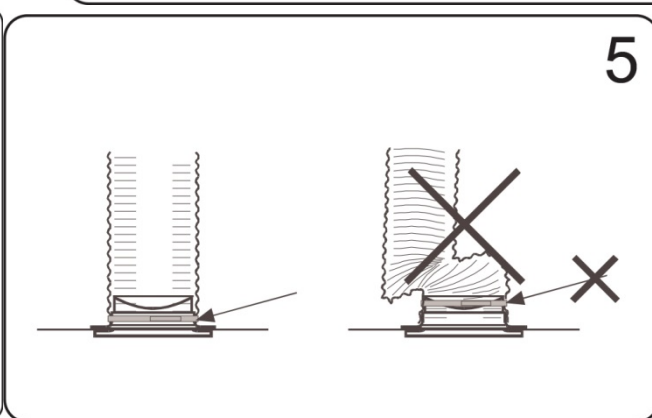
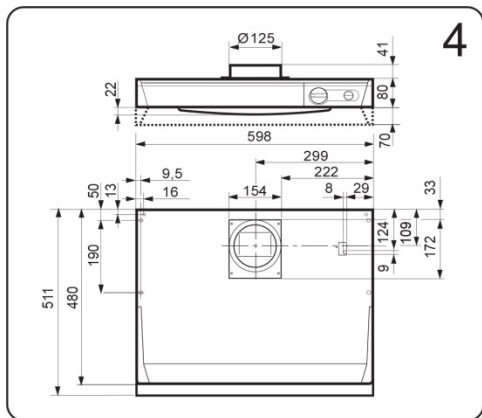
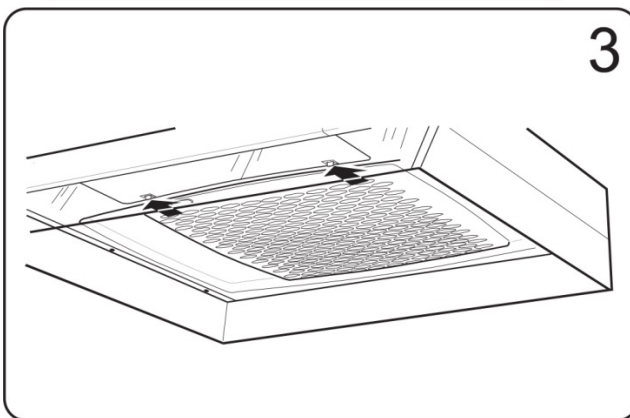
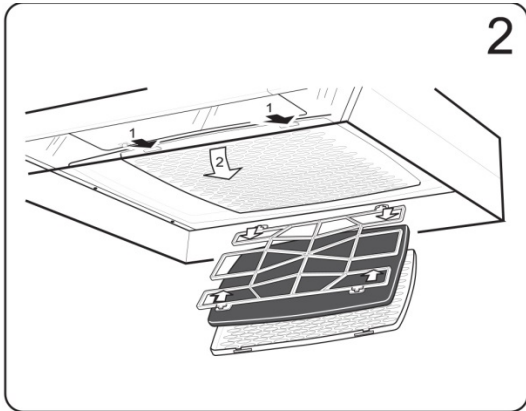
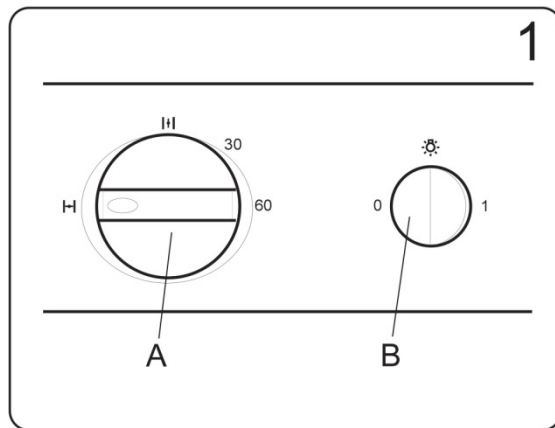
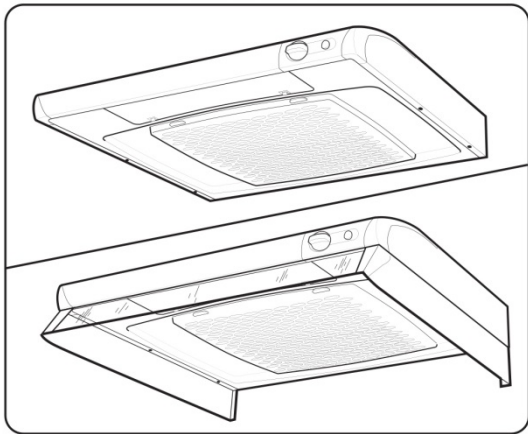


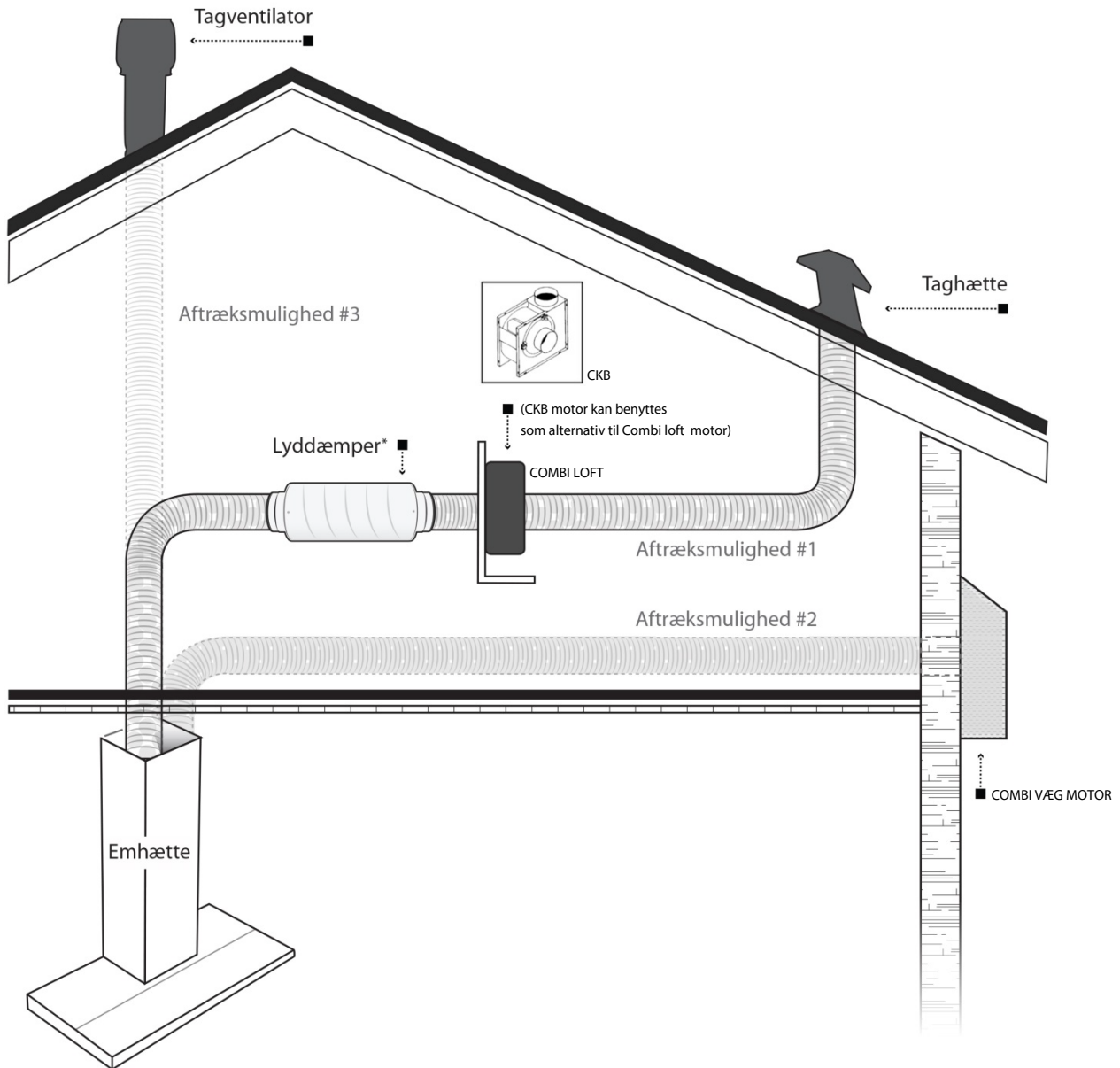
Plan 250/Volume 251

Dansk
EhW e] S
@ade]





DK: Generel Info



*Thermex anbefaler altid at benytte lyd- og kondensisoleret aftrækslange ved gennemføring i ikke-opvarmede rum.

Ved brug af flexslange anbefales det at benytte en lyddæmper for at minimere lydniveauet.

Vær opmærksom på, at emhættens oprindelige aftræksdimension sikrer optimal udnyttelse.

I de tilfælde hvor man vælger at reducere aftræksdimensionen, medfører det øget luft hastighed samt øget modtryk i aftrækskanalen.

Dette medfører mindre ydeevne og højere lyd niveau.

Det anbefales derfor altid at benytte den oprindelige aftræksdimension.

Ved brug af flexslange, skal det altid sikres at denne er fuldt udstrakt for at minimere luftmodstanden og derved opnå maksimal sugsevne, samt minimalt lyd niveau.

Derudover er der mulighed for at benytte faste rør (spirorør eller plastrør) for yderligere at minimere luftmodstanden i kanalsystemet.

SÅDAN ANVENDES EMHÆTTEN

Funktion fig. 1

A-Vrider til spjæld

B-Trykknop til belysning

Ved madlavning åbnes for spjældet. Det lukkes automatisk efter maks. 60 minutter eller ved at dreje knappen til **H**.

Der må ikke flamberes under emhætten. Der skal være tilstrækkelig lufttilførsel i rummet, når emhætten er i brug samtidig med elementer, som bruger anden energi end el, fx gaskomfur, gasovn eller brændeovn, etc.

VEDLIGEHOLDELSE / RENGØRING

Emhætten aftørres med en fugtig klud og opvaskemiddel.

Filtret bør rengøres ca. 2 gange om måneden ved normalbrug. Filterkassen løsnes ved at trykke på knapperne på forkanten. Filtret løsnes og filterdugen fjernes ved at løsne filterholderen, fig. 2. Læg filterdugen og filterkurven i blød i varmt vand med opvaskemiddel. Filterkassen (med filter) kan også vaskes i opvaskemaskinen. Et par gange om året bør emhætten rengøres indvendig. Aftør den indvendig med en våd klud påført opvaskemiddel. Sæt filterkassen tilbage og tryk den op, så den klikker på plads.

Brandrisikoen øges, hvis emhætten ikke rengøres så ofte som anbefalet.

UDSKIFTNING AF LYSTOFRØR/LAMPE

Lampeglasset løsnes ved at bevæge skyderne i pilens retning, fig.3. Lampen/røret kan nu udskiftes. (Lysstofrør sokkel G 23, kronlys med E14 sokkel).

HVIS EMFANGET IKKE FUNGERER.

Service

Kontroller at sikringen er intakt.

Ring Thermex Scandinavia A/S, Farøvej 30, 9800 Hjørring, TLF:(0045) 98926233, FAX: (0045) 98926004

Produktet er omfattet af gældende branchebestemmelser.

TILBEHØR

Konsolsæt.

TEKNISKE DATA

Bredde: 60 cm

Øvrige mål: se fig. 4.

El-tilslutning: 230 V med **jord**.

Belysning: Lysstofrør, sokkel G 23 11 W

INSTALLATION

Afledning af udblæsningsluft skal udføres i overensstemmelse med gældende forskrifter fra den relevante myndighed. Udblæsningsluften må ikke ledes til aftrækskanal, som anvendes til afledning af røggasser fra brugsgenstande som bruger anden energi end elektricitet, fx gas/oliekaminer, brændeovne, etc.

MONTERING AF EMHÆTTE

Emhætten kan placeres under eller indbygget i overskab, se fig. 5. Afstanden mellem komfur og emhætte skal være mindst 40 cm. Ved gaskomfurer øges afstanden til mindst 65 cm. Emhætten kan monteres ved hjælp af konsoller, som kan købes som tilbehør, fig. 6.

Monteringsanvisning til tilbehør følger med udstyret.

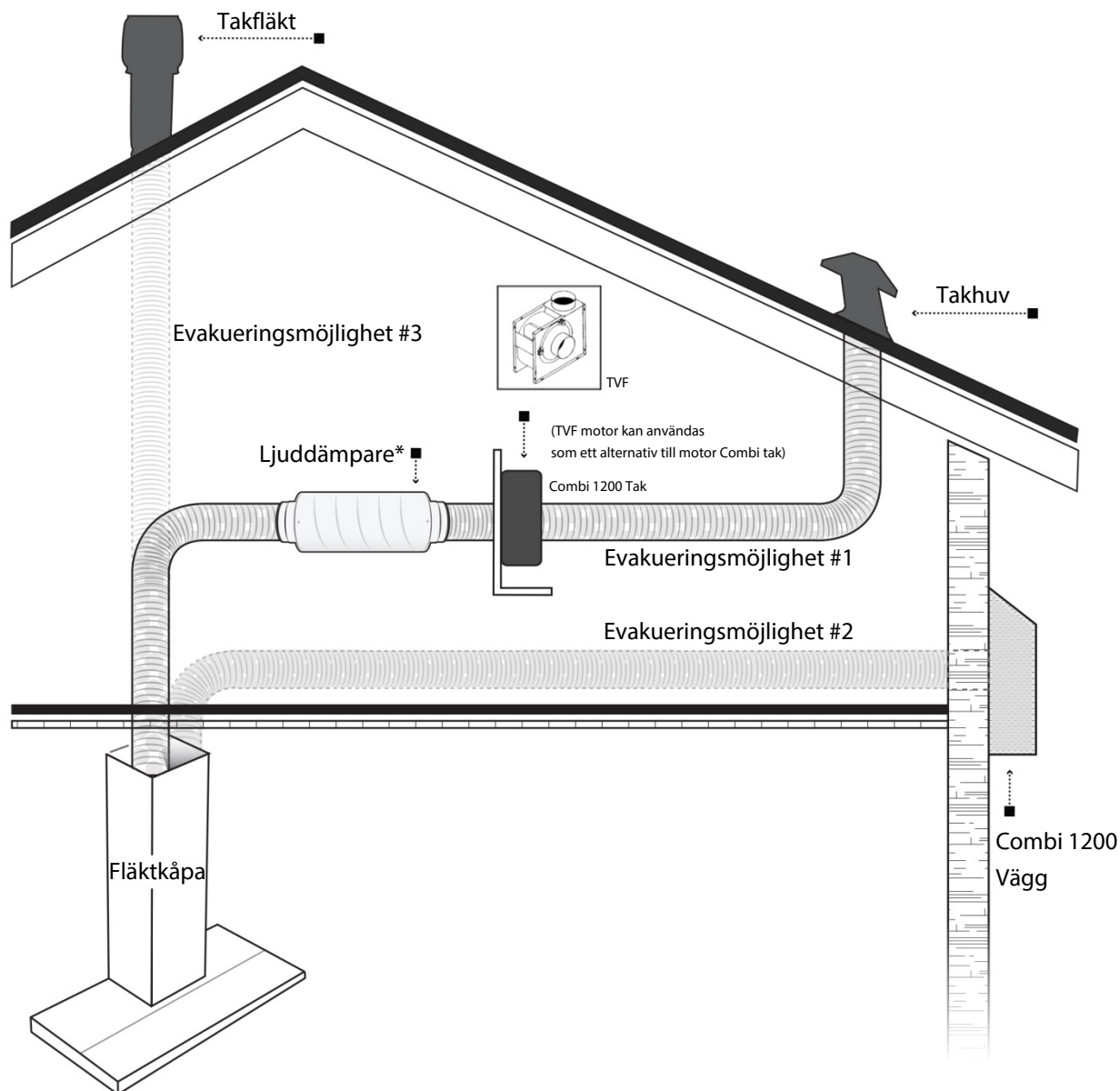
ELEKTRISK INSTALLATION

Emhætten leveres med ledning og stik for tilslutning til vægafbryder med jord.

JUSTERING

Se separat anvisning.

SE: Allmän Information



*Tänk på att alltid isolera spirorören, speciellt i uppvärmda utrymmen.

Vänligen var uppmärksam på fläktens anslutningsdiameter för optimal funktion.

Om man väljer att reducera slanganslutningen medför det ökat mottryck som innebär högre ljud och lägre kapacitet.

Vi uppmanar därför att man använder den kanaldimension som fläktens anslutning har!

Vid montering av flexibel slang skall denna alltid sträckas ut och kortas av vid behov. Detta för att minska luftmotståndet och få bästa effekt till lägsta möjliga ljudnivå.

Slang används endast sista biten inne i flätkåpan, i övrigt skall fasta spirorör användas och isoleras efter regler och behov.

SÅ HÄR ANVÄNDS SPISKÅPAN

Funktion fig. 1

A- Vred för spjäll

B- Tryckknapp för belysning

Vid matlagning öppnas spjället. Spjället stängs automatiskt efter max. 60 min. eller genom att vredet vrids till **H**.

Att flambera under spiskåpan är inte tillåtet.

Tillräckligt med luft måste tillföras rummet när spiskåpan används samtidigt med produkter som använder annan energi än el-energi, t.ex. gasspis, gas/braskaminer, ved/oljepannor etc.

SKÖTSEL/RENGÖRING

Spiskåpan torkas av med våt trasa och diskmedel. Filtret bör rengöras ca 2 gånger i månaden vid normalanvändning. Lossa filterkassetten genom att trycka in snäppena i framkant, tag isär filtret och avlägsnafilterduken genom att lossa filterhållaren, fig. 2. Blötläggfilterduken och filterkorgen i varmt vatten blandat meddiskmedel. Filterkassetten (med filter) kan även diska si maskin. Någon gång per år bör spiskåpan rengörasinvändigt. Torka invändigt med våt trasa och diskmedel. Sätt tillbaka filterkassetten och tryck upp så att den låserfast i snäppena. Risken för brandspridning ökar om spiskåpan inte rengörs så ofta som anges.

BYTE AV LYSRÖR

Lampglaset lossas genom att snäppena trycks i pilensriktning, fig.3. Lysröret är nu åtkomligt för byte.(Lysrör sockel G 23)

OM SPISKÅPAN INTE FUNGERAR

Service

Kontrollera att säkringen är hel.

Prova belysning och samtliga hastigheter så att Du vet vad som inte fungerar.

Om kåpan ändå inte fungerar kan Du vända Dig till din leverantör eller till Thermex Scandinavia AB, Vagnmakare gatan 3, 415 07 Göteborg, TFL: (0046) (0)31 340 82 00, FAX: (0046) (0)31 26 33 90Produkten omfattas av gällande EHL-bestämmelser.

TILLBEHÖR

Trumsats för anslutning till imkanal. Fläktöverskåp. (Skåphöjd 110 cm.)Konsolsats

TEKNISKA UPPGIFTER

Bredd: 60 cm

Övriga mått: se fig. 4.

Elanslutning: 230 V ~ med **skyddsjord**

Belysning: Lysrör sockel G 23 11 W

INSTALLATION

Avledning av utblåsningsluften skall utföras i enlighet med föreskrifter utfärdade av berörd myndighet. (Boverket) Utblåsningsluften får inte ledas in i rökkanal som används för avledning av rökgaser från t.ex. gas/braskaminer, ved/oljepannor etc.

Montering spiskåpa

OBS! Vid montering med anslutningsslang, måste slangen monteras sträckt närmast stosen, fig. 5. Spiskåpan kan placeras under eller infälld i skåpraden, se fig. 6. Avståndet mellan spis och kåpa måste vara minst 40 cm. Vid gasspis ökas avståndet till 65 cm. Kåpan kan även monteras med hjälp av konsoler som kan köpas som tillbehör, fig. 7.

Anvisning för montering av tillbehör medföljer dessa.

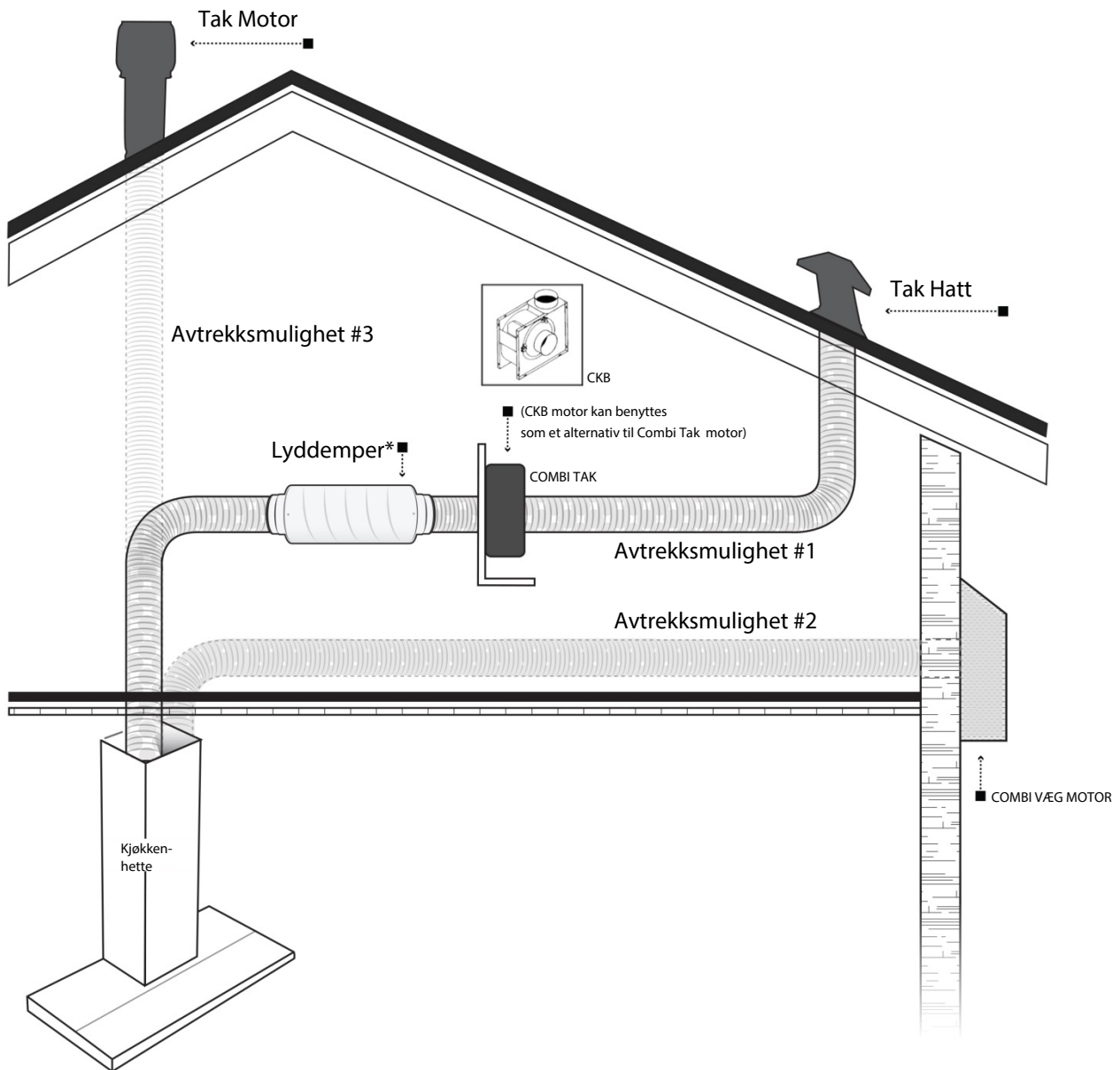
Elektrisk installation

Spiskåpan levereras med sladd och jordad stickpropp för anslutning till **jordat vägguttag**.

Injustering

Se separat anvisning.

NO: Generell Info



*Thermex anbefaler alltid at det benyttes lyd- og kondensisoleret avtrekkskanal ved gjennomføring i kalde rom/loft.

Ved bruk af fleksibel slange anbefales det å benytte lyddæmper for å redusere støynivået.

Vennligst vær oppmerksom på, at kjøkkenviften opprinnelige avtrekks dimensjon sikrer optimal utnyttelse.

I de tilfelle hvor man velger å redusere avtrekks dimensjon medfører det øket lufthastighet samt øket mottrykk i avtrekkskanalen, hvilket betyr mindre suge kapasitet og høyere lyd nivå.

Det anbefales alltid å benytte den opprinnelige avtrekks dimensjon.

Ved bruk av fleksibel slange, må det sikres at denne er helt utstruktet for å redusere luftmotstanden og oppnå maksimal sugeevne, samt redusere støynivå.

Det er også mulig å benytte faste kanaler (Spirorør eller plastrør) for ytterligere reduksjon av luftmotstanden i kanalsystemet.

SÅDAN BRUKES KJØKKENVIFTEN

Funksjon fig. 1

- A- Bryter til spjeld
- B- Trykknapp til lyset

Når man lager mat åpnes spjeldet. Det lukkes automatisk etter maks 60 min. Eller når man snur på knappen til **H**.

Det må ikke flamberes under kjøkkenviften. Det må være tilstrekkelig lufttilførsel i rommet, når kjøkkenviften er i bruk samtidig med elementer, som bruker annen energi enn el, eks gasskomfyr, gassovn eller peis, etc.

VEDLIKEHOLDELSE / RENGJØRING

Kjøkkenviften avtørres med en fuktig klut og oppvaskemiddel. Filter bør rengjøres ca 2 ganger om måneden ved normal bruk. Filter kassen løsnes ved å trykke på knappene på forkanten. Filter løsnes og filter duken fjernes ved å løsne filterholderen, fig. 2. Legg filterduken og filterkurven i bløt i varmt vann med oppvaskemiddel. Filterkassen (med filter) kan også legges i oppvaskemaskinen. Et par gange om året bør kjøkkenviften rengjøres innvendig. Tørk av kjøkkenviften innvendig med en fuktig klut med oppvaskemiddel. Sett filterkassen tilbake og trykk den opp, så den klikker på plass.

Brannrisiko økes, hvis kjøkkenviften ikke rengjøres så ofte som anbefalt.

UTSKIFNING AF LYSSTOFFRØR / LAMPE

Lampe glasset løsnes ved å bevege låsen i pilens regning. Fig 3. Lampen/ røret kan nå utskiftes (lysstoffrør sokkel G23, kronlys med E14 sokkel)

HVIS KJØKKENVIFTEN IKKE VIRKER.

Service

Kontroller at sikringen er inntakt

Ring:

Thermex Skandinavia as

Lørenskogveien 75

1470 Lørenskog

Telefon: 22219020

Fax: 22219021

Meil: info@thermex.no

Produktet er omfattet gjellende bransje bestemmelser.

TILBEHØR

Konsol sett

TEKNISK DATA

Bredde: 60 cm

Øvrige mål: se fig.4

El-tilslutning: 230 v med **JORDTILSLUTNING**

Belysning: lysstoffrør, sokkel G 23 11 w

INNSTALLASJON

Utledning av utblåsnings luft skal utføres i overensstemmelse med gjellende forskrifter fra den relevante myndighet. Utblåsnings luften må ikke ledes til avtrekkskanal, som brukes til utledning av røk gasser fra bruks gjenstander som bruker annen energi enn elektrisitet, eks. Gass ovn/ olje kaminer, peiser osv.

MONTERING AV KJØKKENVIFTE

En kjøkkenvifte an plasseres unner eller innebygd i overskap. Se fig 5. avstanden mellom komfyr og kjøkkenvifte skal være min 50 cm. Ved gasskomfyr økes avstanden til min 65 cm. Kjøkkenviften kan monteres ved hjelp av konsoller, som kan kjøpes som tilbehør. Fig 6

MONTERINGS ANVISNING TIL TILBEHØR FØLGER MED UTSTYRET.

Elektrisk installasjon

Kjøkkenviften leveres med ledning og stikk for tilslutning til vegg avbryter **med JORD**

JUSTERING

Se apparatets anvisning.

THERMEX SCANDINAVIA A/S SERVICEAFD.

Farøvej 30 • 9800 Hjørring • Danmark

Tlf.: 98 92 62 33 • Fax: 98 92 60 04

E-mail: info@thermex.dk

THERMEX SCANDINAVIA AB

Importgatan 12 A • S-422 46 Hisings Backa

Tel: 031 340 82 00 • Fax: 031 26 33 90

E-mail: info@thermex.se • www.thermex.se

THERMEX SCANDINAVIA S.A.U.

C/Noi del Sucre, 42 • 08840 Viladecans

Tel.: 93 637 30 03 • Fax: 93 637 29 02

E-mail: info@thermex.es • www.thermex.es

Thermex Scandinavia AS

Lørenskogveien 75 • 1470 LØRENSKOG

Tel.: +47 22 21 90 2

E-Mail: www.thermex.no • info@thermex.no

